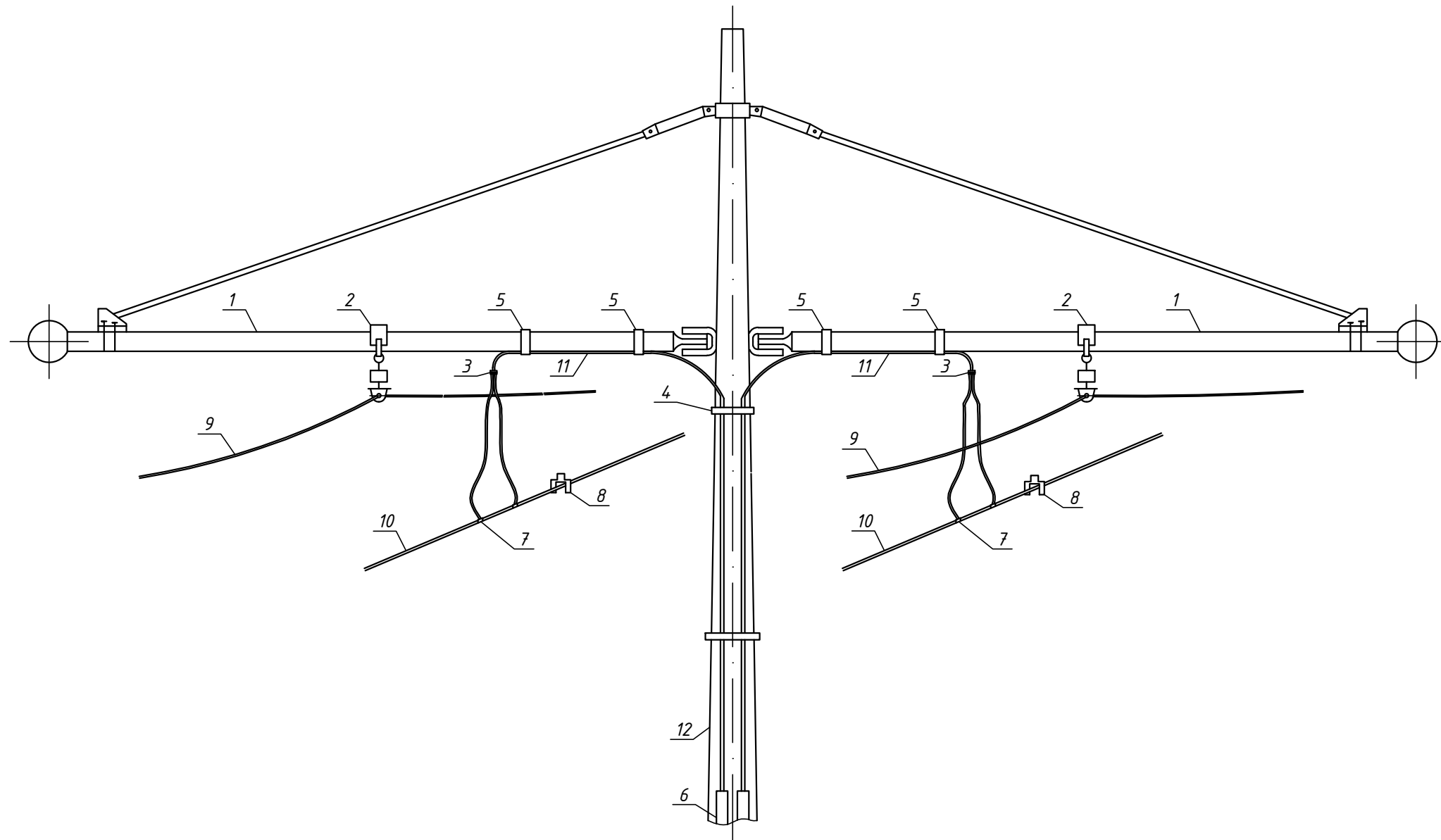


Инв.№ подл
Подпись и дата
Взам. инв.№

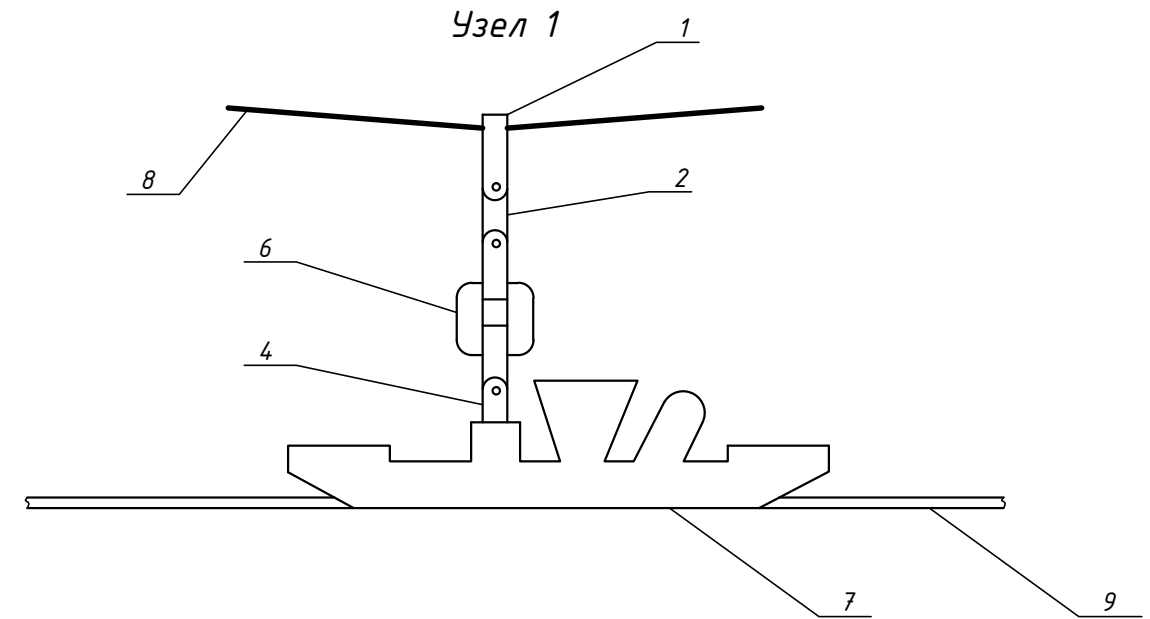
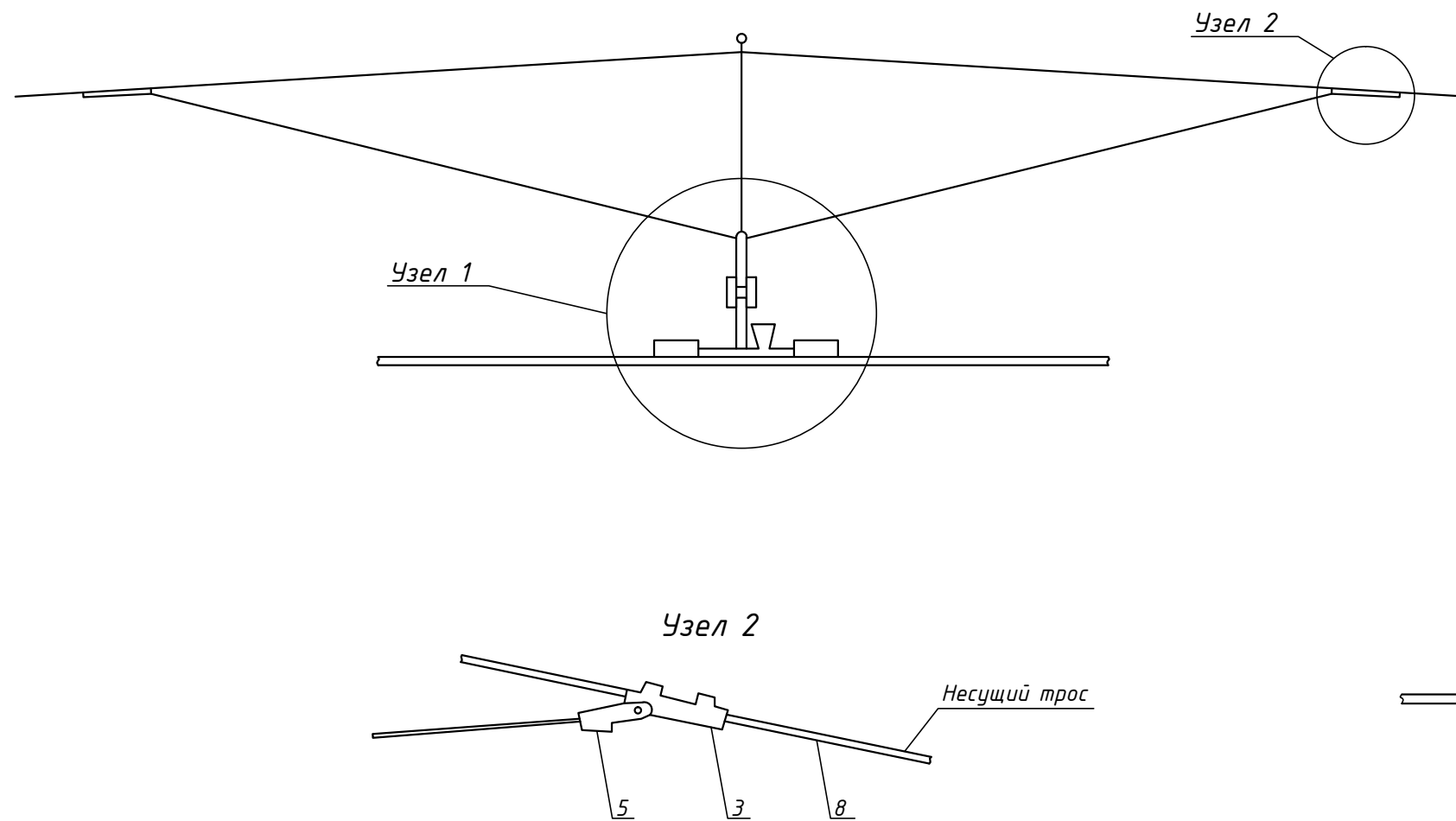
						019-17-ПТ-ЭС 002.002			
						Капитальный ремонт элементов инфраструктуры АО "Трамвайное управление г. Павлодара". Капитальный ремонт контактной сети и замена оборудования тяговой подстанции			
Изм.	Кол.	Лист	№ Док.	Подпись	Дата	Капитальный ремонт контактной сети	Стадия РП	Лист 9	Листов
Проверил	Бельцова					Узел подвешивания несущего троса к кронштейну φ60мм			ТОО КазПИИ "КАЗАХСТАНПРОЕКТ"
Разработал	Линдюк								



Поз.	Обозначение	Наименование	Кол.	Примечание
1		Кронштейн	-	сущ.
2	НЭ.354.00.00.00	Узел подвешивания несущего троса к кронштейну	2	проект.
3	НЭ408.00.00.00	Зажим питающий	4	проект.
4	731.01.300А-07	Хомут консоли Ф245мм	8	проект.
5		Хомут с изоляционной пластиной	4	проект.
6		Труба стальная Ф70мм - 3м	2	проект.
7	НЭ099.00.00.00Б	Дужка питающая	4	проект.
8	НЭ435.00.00.00П	Изолятор СИТ-Д	2	проект.
9		Канат 8,0-Г-І-ЖС-Р-1370 (ГОСТ 3062-80)	-	проект.
10		Провод МФ-100	-	проект.
11		Кабель КГ-95	10м	проект.
12		Опора контактной сети	-	сущ.

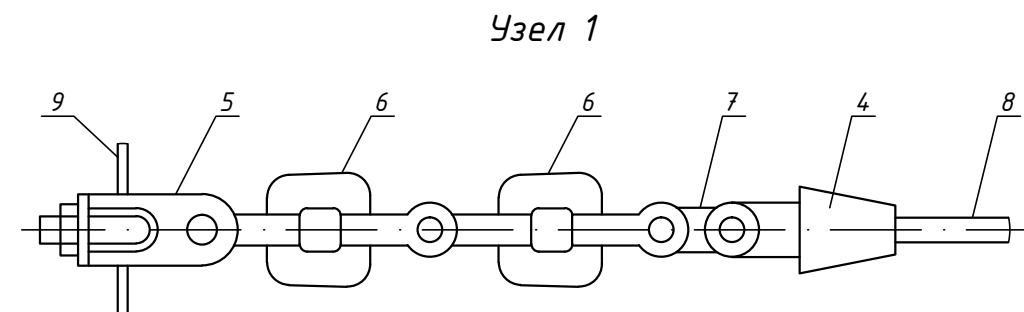
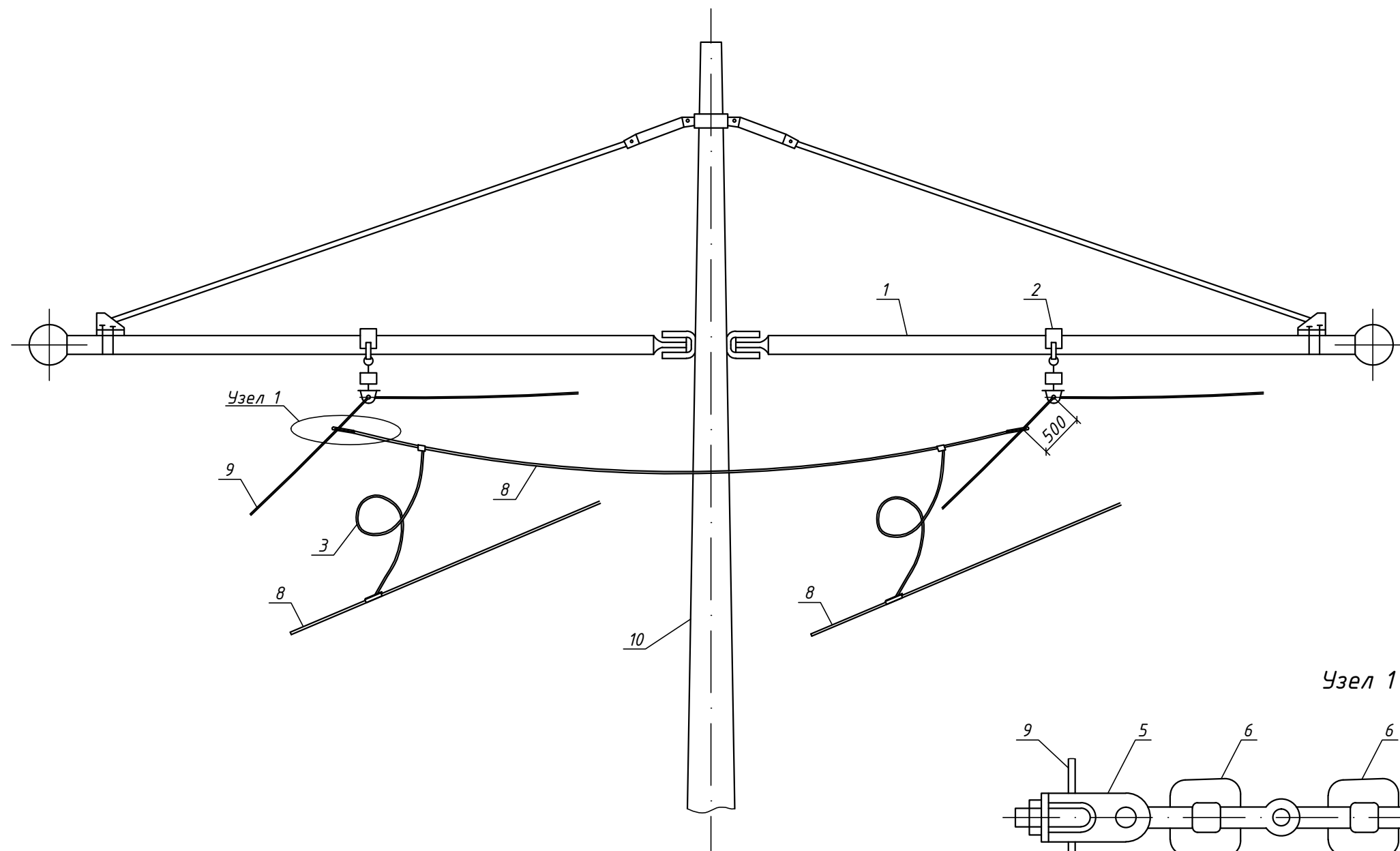
019-17-ПТ-ЭС 002.002							
Капитальный ремонт элементов инфраструктуры АО "Трамвайное управление г. Павлодара". Капитальный ремонт контактной сети и замена оборудования тяговой подстанции							
Изм.	Кол.	Лист	№Док.	Подпись	Дата		
Капитальный ремонт контактной сети					Стадия	Лист	Листов
					РП	14	
Трамвайная контактная подвеска на опорах в междупутье на прямом участке пути. Питающий пункт					ТОО КазПИИ "КАЗАХСТАНПРОЕКТ"		
Проверил	Бельцова						
Разработал	Линдюк						

Инв.И подл
 Подпись и дата
 Взам. инв.И



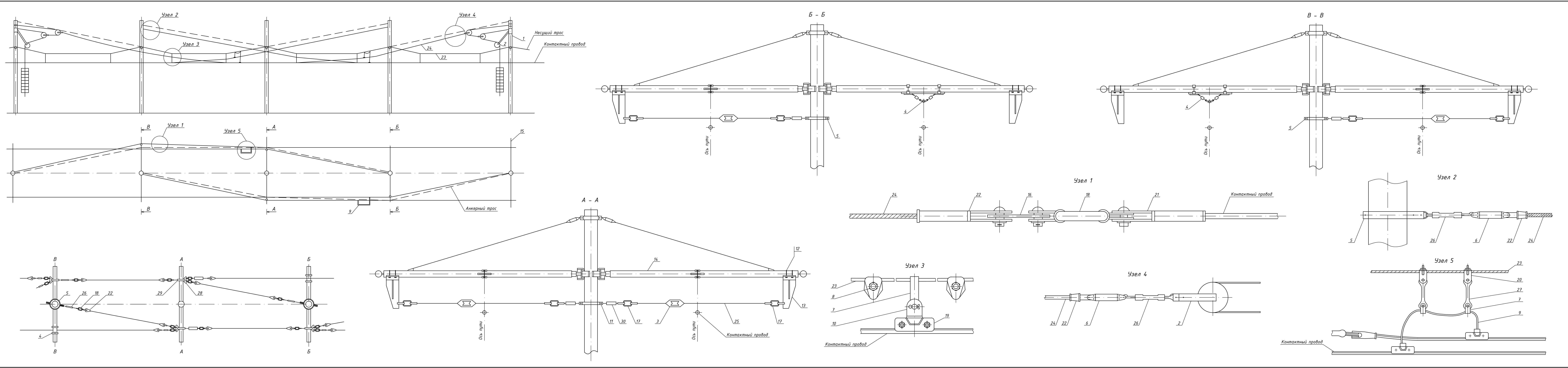
Поз.	Обозначение	Наименование	Кол.	Примечание
1	45.00.00	Серьга	1	
2	84.00.00	Серьга	1	
3	54.00.00	Крепление струны к несущему тросу	2	
4	НЭ.029.01.00.00	Вилка подвесная одинарная	1	
5	НЭ.013.00.00.00В	Зажим ЗКК (для троса)	2	
6	НЭ.063.00.00.00	Изолятор ИП-1	1	
7	НЭ435.00.00.00П	Изолятор СИТ-Д	1	
8		Канат 8,0-Г-І-ЖС-Р-1370 (ГОСТ 3062-80)	-	
9		Провод МФ-100	-	

Изм.	Кол.	Лист	№Док.	Подпись	Дата	019-17-ПТ-ЭС 002.002			
						Капитальный ремонт элементов инфраструктуры АО "Трамвайное управление г. Павлодара". Капитальный ремонт контактной сети и замена оборудования тяговой подстанции			
						Капитальный ремонт контактной сети	Стадия	Лист	Листов
							РП	15	
Проверил	Бельцова					Установка секционного изолятора СИТ-Д	ТОО КазПИИ "КАЗАХСТАНПРОЕКТ"		
Разработал	Линдюк								



Инв.Н подл	Подпись и дата	Взам. инв.Н	Поз.	Обозначение	Наименование	Кол.	Примечание
			1			Кронштейн	-
			2	НЭ.354.00.00.00	Узел подвешивания несущего троса к кронштейну	2	проект.
			3	НЭ099.00.00.00Б	Дужка питающая	2	проект.
			4	НЭ.013.00.00.00-01В	Зажим ЗКК (для провода)	2	проект.
			5	НЭ.027.01.00.00А	Зажим ЗСТ	2	проект.
			6	НЭ.063.00.00.00	Изолятор ИП-1	2	проект.
			7	84.00.00	Серьга	2	проект.
			8		Провод МФ-100	-	проект.
			9		Канат 8,0-Г-I-ЖС-Р-1370 (ГОСТ 3062-80)	-	проект.
			10		Опора контактной сети	-	сущ.

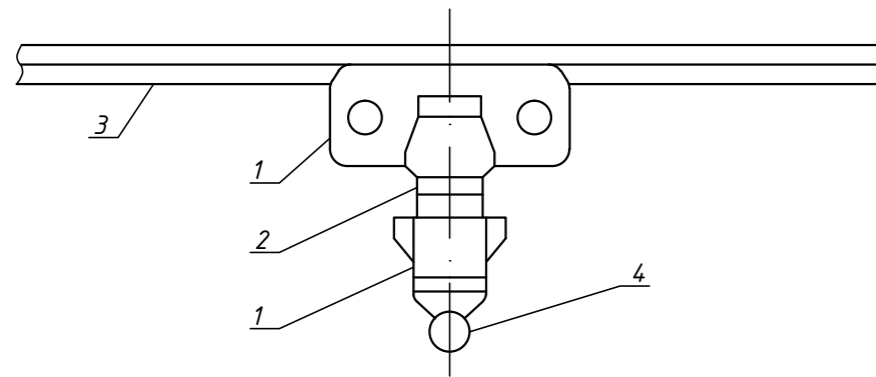
Изм.	Кол.	Лист	№Док.	Подпись	Дата	019-17-ПТ-ЭС 002.002			
						Капитальный ремонт элементов инфраструктуры АО "Трамвайное управление г. Павлодара". Капитальный ремонт контактной сети и замена оборудования тяговой подстанции			
						Капитальный ремонт контактной сети	Стадия	Лист	Листов
							РП	16	
Проверил		Бельцова				Трамвайная контактная подвеска на опорах в междупутье на прямом участке пути. Электрическая междупутная воздушная перемычка			
Разработал		Линдюк				ТОО КазПИИ "КАЗАХСТАНПРОЕКТ"			



Поз.	Обозначение	Наименование	Кол.	Примечание
1		Опора	-	сущ.
2	ГК 40.00-ХІІА	Компенсатор грузовой	2	проект.
3	ГК 30.00Б	Ролик отводной	4	проект.
4	НЗ 354.00.00.00	Узел подвешивания несущего троса	6	проект.
5	НЗ 731.01.300А	Хомут D-245	4	проект.
6	НЗ 017.00.00.00П	Изолятор планочный И-1,2П	4	проект.
7	45.00.00	Серьга	20	проект.
8	НЗ 029.02.00.00А	Зажим струновой СЗ-ІІІ	32	проект.
9	НЗ 099.00.00.00Б	Дужка питающая	2	проект.
10	НЗ 029.01.00.00	Вилка подвесная одинарная	16	проект.
11	30.40.00	Хомут двухсторонний	1	проект.
12	51.00.02-01	Хомутик R-38	8	сущ.
13	ГК 130.10-01	Кронштейн	4	сущ.
14	42.00.00-01	Кронштейн Ф76	3	сущ.
15	42.00.00	Кронштейн Ф60	2	сущ.
16	84.00.00	Серьга	4	проект.
17	НЗ 063.00.00.00	Изолятор ИП-1	8	проект.
18	НЗ 064.00.00.00	Изолятор ИП-2	20	проект.
19	НЗ 011.00.00.00	Зажим ЗПО	16	проект.
20	НЗ 027.01.00.00А	Зажим ЗСТ	4	проект.
21	НЗ 013.00.00.00-01В	Зажим ЭКК (для провода)	4	проект.
22	НЗ 013.00.00.00В	Зажим ЭКК (для троса)	20	проект.
23		Канат 8,0-Г-Л-ЖС-Р-1370 (ГОСТ 3062-80)	-	проект.
24		Канат 8,0-Г-Л-ЖС-Р-1370 (ГОСТ 3062-80)	50кг	проект.
25		Проволока Ф5	2кг	проект.
26	НЗ 42100.00.00	Муфта МНЗ-300	14	проект.
27	НЗ 196.00.00.00	Изолятор И-0,7	4	проект.
28	34.00.00	Коромысло	4	проект.
29	30.40.00	Хомут D-76	4	проект.
30	НЗ 420.00.00.00	Муфта МНЗ-100	4	проект.

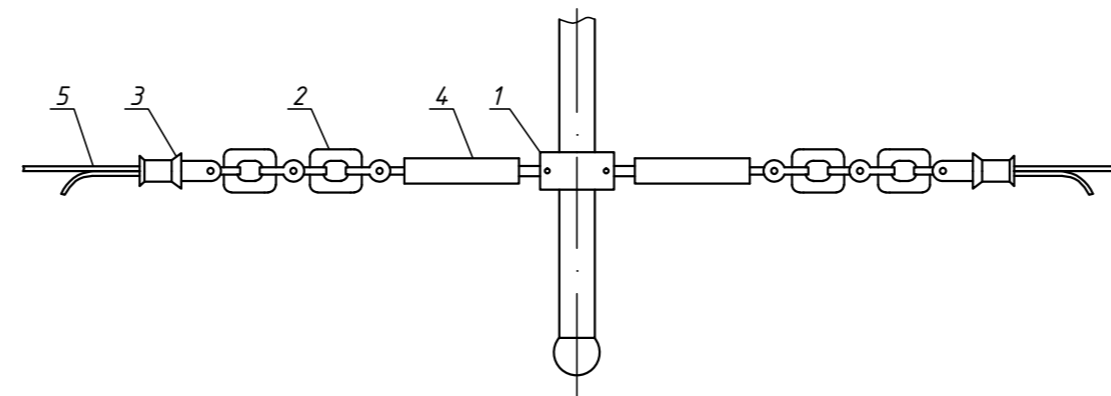
019-17-ПТ-ЭС 002.002						
Капитальный ремонт элементов инфраструктуры АО "Трамвайное управление г. Павлодара". Капитальный ремонт контактной сети и замена оборудования тяговой подстанции						
Изм.	Кол.	Лист	№Док.	Подпись		
Капитальный ремонт контактной сети				Стадия		
				Лист		
				Листов		
Проверил Бельцова				<table border="1"> <tr><td>РП</td><td>17</td></tr> </table>	РП	17
РП	17					
Разработал Линдак						
Схема установки узлов грузовой компенсации				<table border="1"> <tr><td>ТОО КазПИИ</td></tr> <tr><td>"КАЗАХСТАНПРОЕКТ"</td></tr> </table>	ТОО КазПИИ	"КАЗАХСТАНПРОЕКТ"
ТОО КазПИИ						
"КАЗАХСТАНПРОЕКТ"						

Узел крепления контактного провода к анкерному тросу



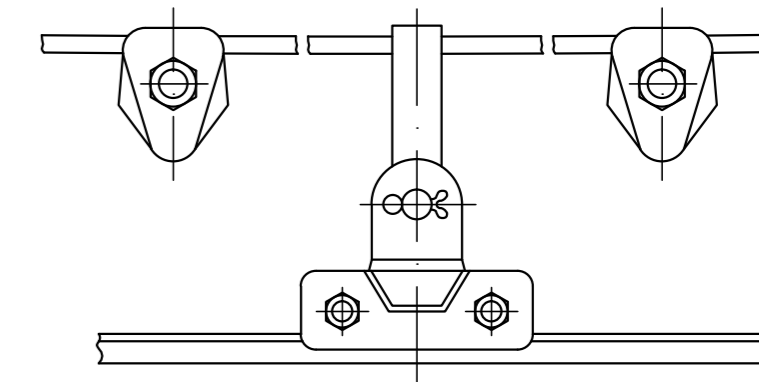
Поз.	Обозначение	Наименование	Кол.	Примечание
1	НЭ.011.00.00.00	Зажим ЗПО	2	проект.
2		Шпилька М16-6дх50.58.019	1	проект.
3		Канат 8,0-Г-І-ЖС-Р-1370 (ГОСТ 3062-80)	-	проект.
4		Провод МФ-100	-	проект.

Узел крепления несущего троса к кронштейну

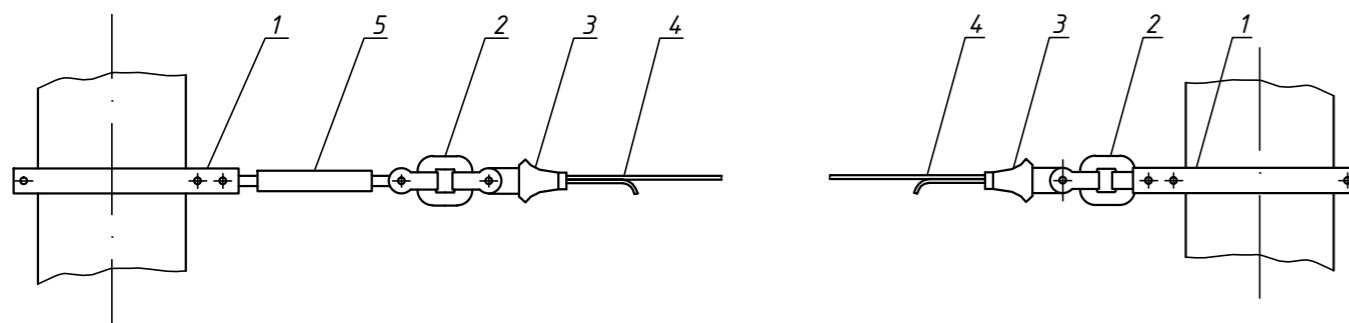


Поз.	Обозначение	Наименование	Кол.	Примечание
1	ЭО.40.00	Хомут	1	
2	НЭ.064.00.00.00	Изолятор ИП-2	4	
3	НЭ.013.00.00.00В	Зажим ЭКК (для троса)	2	
4	НЭ 421.00.00.00	Муфта МНЭ-300	2	
5		Канат 8,0-Г-І-ЖС-Р-1370 (ГОСТ 3062-80)	-	

Подвес скользящий трамвайный (НЭ029.00.00.00)

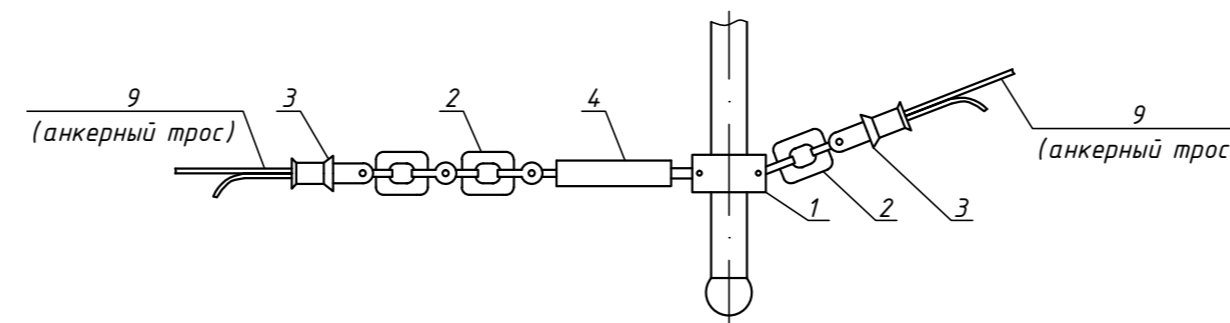


Узел крепления несущего троса к опоре



Поз.	Обозначение	Наименование	Кол.	Примечание
1	13.00.00	Хомут опоры	1	
2	НЭ.064.00.00.00	Изолятор ИП-2	1	
3	НЭ.013.00.00.00В	Зажим ЭКК (для троса)	1	
4		Канат 8,0-Г-І-ЖС-Р-1370 (ГОСТ 3062-80)	-	
5	НЭ 420.00.00.00	Муфта МНЭ-100	1	

Анкеровка несущего троса на кронштейне



Поз.	Обозначение	Наименование	Кол.	Примечание
1	ЭО.40.00	Хомут	1	
2	НЭ.064.00.00.00	Изолятор ИП-2	3	
3	НЭ.013.00.00.00В	Зажим ЭКК (для троса)	2	
4	НЭ 421.00.00.00	Муфта МНЭ-300	1	
9		Канат 8,0-Г-І-ЖС-Р-1370 (ГОСТ 3062-80)	-	

						019-17-ПТ-ЭС 002.002					
						Капитальный ремонт элементов инфраструктуры АО "Трамвайное управление г. Павлодара". Капитальный ремонт контактной сети и замена оборудования тяговой подстанции					
Изм.	Кол.	Лист	№Док.	Подпись	Дата	Капитальный ремонт контактной сети			Стадия	Лист	Листов
						РП			РП	18	
Проверил	Бельцова					Узлы крепления			ТОО КазПИИ "КАЗАХСТАНПРОЕКТ"		
Разработал	Линдюк										

Взам. инв.№

Подпись и дата

Инв.№ подл